



- IEEE802.3af standard 준용
- Input voltage range: 36V ~ 57V
- Power classification 변경 가능
- Short-circuit protection
- CCTV 카메라 표준 Size 38mm×38mm
- Pb free and RoHS compliant

이 장치는 PoE(IEEE802.3af)를 정격 입력으로 하는 RCC방식의 자력식 스위칭 전원장치로서, 입력된 전압을 1개 채널(+12V)의 출력으로 공급하며, 부하회로의 단락, 전원 자신의 단락에 대하여도 보호회로가 동작하여 장치의 발연과 발화를 방지하고 있습니다.

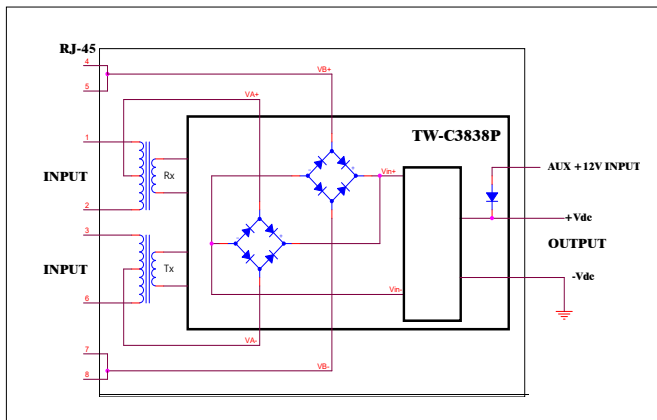
TW-C3838P는 IEEE802.3af PoE standard를 준용하며, Conventional twisted pair Category5 Ethernet Cable로 부터 필요한 전원을 추출할 수 있습니다.

Power Classification

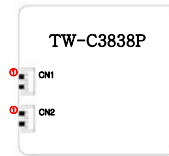
TW-C3838P는 Class0로 설정되어 출하됩니다. 클래스를 바꾸시려면 아래 그림을 참조하여 R11을 해당 저항값으로 바꾸면 됩니다.

Class	Power Range	R10 value
0	0.44 - 12.95W	N.C (Open)
1	0.44 - 3.84W	750Ω
2	3.84 - 6.49W	330Ω
3	6.49 - 12.95W	200Ω

Block Diagram



Pin Description



Pin No.	Name	CN1 Description
1	VA+	Rx Input: 이 입력단자는 VA-와 함께 사용되며, RJ45 커넥터(Rx) P1과 P2에 연결된 트랜스의 중앙탭에 연결됩니다. * 이 단자는 극성에 민감하지 않습니다.
2	VA-	Tx Input: 이 입력단자는 VA+와 함께 사용되며, RJ45 커넥터(Tx) P3과 P6에 연결된 트랜스의 중앙탭에 연결됩니다. * 이 단자는 극성에 민감하지 않습니다.
3	VB+	Direct Input(1): 이 입력단자는 VB-와 함께 사용되며 RJ45 커넥터의 P4와 P5에 연결됩니다. * 이 단자는 극성에 민감하지 않습니다.
4	VB-	Direct Input(2): 이 입력단자는 VB+와 함께 사용되며 RJ45 커넥터의 P7와 P8에 연결됩니다. * 이 단자는 극성에 민감하지 않습니다.

Pin No.	Name	CN2 Description
1	DC IN	AUX +12V INPUT; 외부 DC +12V Auxiliary 입력단으로 DC out단과 연결되어 있습니다.
2	GND	GND
3	GND	GND
4	+VDC	DC Output; +12V 출력단자입니다.

Input condition & Output ratings

1. Input Condition

- 1) Rated Voltage : PoE(802.3af)
- 2) Variable Scope for Input voltage : PoE (DC36~57V)
- 3) Operating Temperature : -20 ~ 70 Ta/°C (Typ. 25°C)

2. Output Ratings

- 1) Rated Voltage : +12V
- 2) Output Power : 9.6W Max.
- 3) Regulated Output Current Variation : 0.1A ~ 0.8A
- 4) Regulated Output Voltage Variation : +11.4V ~ +12.6V
- 5) Ripple & Noise : 200mVp-p (Max.)

Dimension

